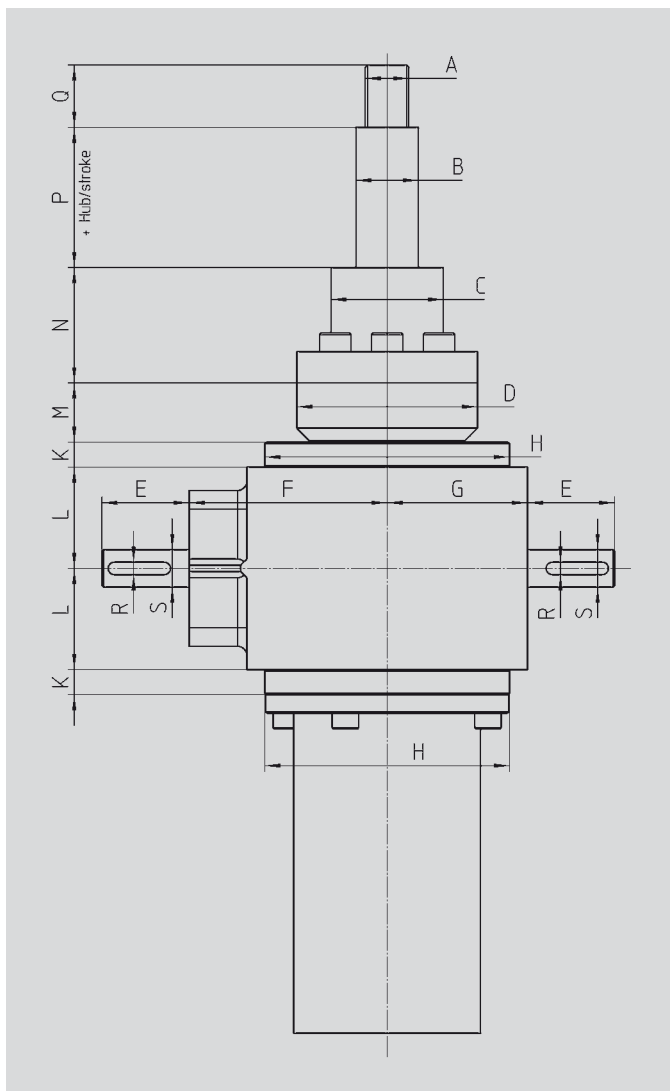


**ATLANTA****NEU / NEW****Hochleistungs-Spindelhubgetriebe mit stehender Spindel**
High Performance Screw Jack Gearbox with non-rotating spindle

Getriebe / Gear	HS 10 S	HS 25 S	HS 50 S	HS 100 S
A	M 14	M 20	M 30	M 48x2
B	KG 20	KG 32	KG 40	KG 50
C	ø 36	ø 50	ø 63	ø 85
D	ø 58	ø 80	ø 93	ø 125
E	28	37	42	52
F	63,5	90	107	138
G	45	70	85	102,5
H	ø 79	ø 128	ø 159	ø 199,5
K	8	11	12	16
L	32,5	50	65	77,5
M	19	25	28	31,5
N	60	60	110	132
P	20	20	20	30
Q	20	22	29	48
R ^{P8}	4	6	8	8
S _{k6}	ø 12	ø 19	ø 24	ø 28

**ATLANTA****NEU / NEW****Hochleistungs-Spindelhubgetriebe mit stehender Spindel**
High Performance Screw Jack Gearbox with non-rotating spindle

Technische Daten

Technical data

Getriebe	HS 10 S		HS 25 S		HS 50 S		HS 100 S	Gear unit
	KG 20x10	KG 20x20	KG 32x10	KG 32x20	KG 40x10	KG 40x20	KG 50x20	
Spindel								Spindle
Max. Last [kN]	7	7	25	20	50	50	100	Max. load
Verfahrgeschwindigkeit [mm/s]	8-125	16-250	8-125	16-250	8-100	16-200	16-150	Travelling speed
Dyn. Tagzahl des Kugelgewindetriebes [kN]	11,9	11,9	36,6	27,5	92	75	160	Dyn. load capacity of ball-screw drive
Last für Spindelverfahrweg [kN]	4	4	10	10	30	30	60	Load for travelling distance
Spindelverfahrweg bei obiger Last [km]	263	527	490	416	288	313	379	Spindle travelling distance with load above
Max. Einschaltdauer [%]	100 ¹⁾		100 ¹⁾		100 ¹⁾		100 ¹⁾	Max. duty cycle
Getriebeübersetzung	6,75 + 29,0		6,75 + 29,0		6,75 + 29,0		6,75 + 29,0	Ratio of gearunit
Max. Eintriebsdrehzahl [min ⁻¹]	5000		5000		4000		3000	Max. input speed
Selbsthemmung	nein / no		nein / no		nein / no		nein / no	Self-locking quality
Bremse erforderlich	ja / yes		ja / yes		ja / yes		ja / yes	Brake required
Motoren	Drehstrom- und Servomotoren / 3-phase AC- and servomotors							Motors

¹⁾ Über 40% Einschaltdauer bitte anfragen / Above 40% duty cycle please inquire**Kataloganforderung per Fax 07142 / 7001 - 153**

(verfügbar ab Herbst 2007)

Firma _____

Abteilung _____

Straße _____

PLZ / Ort _____

Sachbearbeiter _____

Telefon _____

Fax _____

**ATLANTA****Antriebssysteme**

E. Seidenspinner GmbH & Co. KG

Postfach 1161

74301 Bietigheim-Bissingen

Telefon (07142) 70 01-0

Telefax (07142) 70 01-153

V135 2.5 03.07 214 06 10 535