



			Seite Page
	Keil- und Zahnwellen	Splined shafts and toothed shafts	M-2
	– mit massivem Wellenende – Profilstangen	– with solid shaft end – profile bars	M-3
	Anbaunaben mit geräumtem Innenprofil	Mounting hubs with broached internal profile	M-4
	Muffen mit geräumtem Innenprofil	Sleeves with broached internal profile	M-5
	Zylindrische Spannbuchsen	Cylindrical clamping bushes	M-6
	Spannsätze selbstzentrierend	Locking assembly selfcentering	M-8
	Auswahl von zylindrischen Spannbuchsen	Selection of cylindrical clamping bushes	M-6
	Einbau-Empfehlung für zylindrische Spannbuchsen	Mounting recommendations for cylindrical clamping bushes	M-6
	Kurzbeschreibung	Short description	M-6
	– zylindrische Spannbuchsen – Keil- und Zahnwellen	– of cylindrical clamping bushes – of splined and toothed shafts	M-2/M-3/M-4/M-5





Keil- und Zahnwellen mit massivem Wellenende, gefräst

aus Vergütungsstahl C 35K, WSt.-Nr. 1.0501, ungehärtet,
leichte Schiebesitz-Passung,
mit Gegenstücken Seite M-4 und M-5.

Unsere Wellen, Muffen und Naben sind als preisgünstige Verbindungselemente für den Maschinenbau, den Fahrzeugbau (Zapfwellen) etc. gedacht.

Neben ins Vollmaterial gefrästen Profilstücken mit massiven Wellenenden liefern wir ab Lager auch auf die ganze Länge gezogene bzw. gefräste Profilstangen. Die Maße derselben entsprechen den DIN-Empfehlungen bzw. sind fertigungsbedingt an DIN angelehnt.

ATLANTA-Keilwellen nach DIN 5463/9611 und Profil-Wellen mit Verzahnung auf Modul-Basis nach DIN 5480, in Verbindung mit unserem Muffen- und Anbaunaben-Programm, bieten Ihnen eine große Auswahl-Palette für Ihre Konstruktionen.

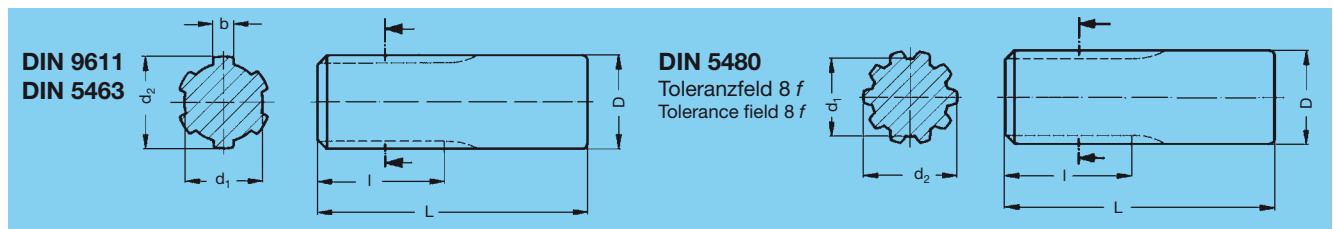
Splined shafts and toothed shafts with solid shaft ends, milled

of heat-treatable steel C 35K, material no. 1.0501, unhardened,
loose push fit tolerance,
with mating parts pages M-4 and M-5.

Our shafts, sleeves and hubs are low-priced joining elements designed for application in the mechanical engineering sector, the automotive industry (power take-off shafts) etc.

Apart from profiles milled from solid stock featuring solid shaft ends, we also supply from stock full-length drawn or milled profile bars. The dimensions of these bars are in keeping with DIN recommendations or are manufactured in accordance with DIN standards.

ATLANTA splined shafts in accordance with DIN 5463/9611 and profile shafts with module-based tooth gearing according to DIN 5480, in conjunction with our sleeve and adaptor programme, offer you a wide variety to select from to suit your individual needs.



Bestell- Nummer Order code	DIN-Bez. Maße DIN designat. dimensions	Ausführung		Keile bzw. gezogen Zähne Keys/ teeth	Modul Module	b	d ₁	d ₂	D _{h6}	I	L	kg
		gefräst milled	gezogen drawn									
DIN 9611												
67 04 021	Form 1	x		6		8,64 _{-0,06}	28,96 _{-0,10}	34,85 _{-0,12}	35	145	215	1,30
67 04 050	Form 1	x		6		8,64 _{-0,06}	28,96 _{-0,10}	34,85 _{-0,12}	35	145	500	3,50
DIN 5463												
67 10 021	6 x 11 x 14	x		6		2,99 _{-0,02}	10,97 _{-0,03}	13,71 _{-0,11}	14	145	215	0,22
67 10 050	6 x 11 x 14	x		6		2,99 _{-0,02}	10,97 _{-0,03}	13,71 _{-0,11}	14	145	500	0,60
67 11 021	6 x 16 x 20	x		6		3,99 _{-0,03}	15,97 _{-0,03}	19,70 _{-0,13}	20	145	215	0,40
67 11 050	6 x 16 x 20	x		6		3,99 _{-0,03}	15,97 _{-0,03}	19,70 _{-0,13}	20	145	500	1,10
67 12 021	6 x 21 x 25	x		6		4,99 _{-0,03}	20,96 _{-0,03}	24,70 _{-0,13}	25	145	215	0,60
67 12 050	6 x 21 x 25	x		6		4,99 _{-0,03}	20,96 _{-0,03}	24,70 _{-0,13}	25	145	500	1,70
67 14 021	6 x 26 x 32	x		6		5,99 _{-0,03}	25,96 _{-0,03}	31,70 _{-0,17}	32	145	215	1,30
67 14 050	6 x 26 x 32	x		6		5,99 _{-0,03}	25,96 _{-0,03}	31,70 _{-0,17}	32	145	500	2,80
67 16 021	8 x 36 x 42	x		8		6,99 _{-0,04}	35,95 _{-0,04}	41,70 _{-0,18}	42	145	215	2,10
67 16 050	8 x 36 x 42	x		8		6,99 _{-0,04}	35,95 _{-0,04}	41,70 _{-0,18}	42	145	500	4,90
67 17 021	8 x 42 x 48	x		8		7,99 _{-0,05}	41,95 _{-0,04}	47,70 _{-0,20}	48	145	215	2,90
67 17 050	8 x 42 x 48	x		8		7,99 _{-0,05}	41,95 _{-0,04}	47,70 _{-0,20}	48	145	500	6,00
DIN 5480												
67 20 021	15 x 1,25 x 10	x		10	1,25	–	12,1	14,75	15	145	215	0,30
67 20 050	15 x 1,25 x 10	x		10	1,25	–	12,1	14,75	15	145	500	0,70
67 21 021	20 x 1,25 x 14	x		14	1,25	–	17,1	19,75	20	145	215	0,50
67 21 050	20 x 1,25 x 14	x		14	1,25	–	17,1	19,75	20	145	500	1,20
67 22 021	25 x 1,25 x 18	x		18	1,25	–	22,1	24,75	25	145	215	0,80
67 22 050	25 x 1,25 x 18	x		18	1,25	–	22,1	24,75	25	145	500	1,90
67 25 021	38 x 1,25 x 29	x		29	1,25	–	35,1	37,75	38	145	215	1,90
67 25 050	38 x 1,25 x 29	x		29	1,25	–	35,1	37,75	38	145	500	4,40



Keil- und Zahnwellen – Profilstangen

aus Vergütungsstahl C 45, WSt.-Nr. 1.0503, ungehärtet, leichte Schiebesitz-Passung, mit Gegenstücken Seite M-4 und M-5.

Unsere Wellen, Muffen und Naben sind als preisgünstige Verbindungselemente für den Maschinenbau, den Fahrzeugbau (Zapfwellen) etc. gedacht.

Neben ins Vollmaterial gefrästen Profilstücken mit massiven Wellenenden liefern wir ab Lager auch auf die ganze Länge gezogene bzw. gefräste Profilstangen. Die Maße derselben entsprechen den DIN-Empfehlungen bzw. sind fertigungsbedingt an DIN angelehnt.

ATLANTA-Keilwellen nach DIN 5463/9611 und Profil-Wellen mit Verzahnung auf Modul-Basis nach DIN 5480, in Verbindung mit unserem Muffen- und Anbaunaben-Programm, bieten Ihnen eine große Auswahl-Palette für Ihre Konstruktionen.

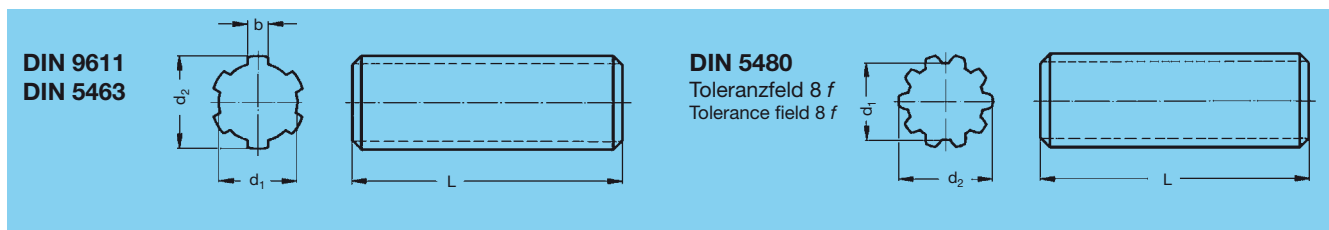
Splined shafts and toothed shafts – profile bars

of heat-treatable steel C 45, material no. 1.0503, unhardened, loose push fit tolerance, with mating parts pages M-4 and M-5.

Our shafts, sleeves and hubs are low-priced joining elements designed for application in the mechanical engineering sector, the automotive industry (power take-off shafts) etc.

Apart from profiles milled from solid stock featuring solid shaft ends, we also supply from stock full-length drawn or milled profile bars. The dimensions of these bars are in keeping with DIN recommendations or are manufactured in accordance with DIN standards.

ATLANTA splined shafts in accordance with DIN 5463/9611 and profile shafts with module-based tooth gearing according to DIN 5480, in conjunction with our sleeve and adaptor programme, offer you a wide variety to select from to suit your individual needs.



Bestell- Nummer Order code	DIN-Bez. Maße DIN designat. dimensions	Ausführung		Keile bzw. Zähne Keys/ teeth	Modul Module	b	d ₁	d ₂	L	kg
		gefräst milled	gezogen drawn							
DIN 9611										
69 54 025	Form 1 1 3/8"	x		6	–	8,64 _{-0,06}	28,14 _{-0,25}	34,87 _{-0,17}	250	1,70
69 54 050	Form 1 1 3/8"	x		6	–	8,64 _{-0,06}	28,14 _{-0,25}	34,87 _{-0,17}	500	3,40
69 54 100	Form 1 1 3/8"	x		6	–	8,64 _{-0,06}	28,14 _{-0,25}	34,87 _{-0,17}	1000	6,70
69 54 200	Form 1 1 3/8"	x		6	–	8,64 _{-0,06}	28,14 _{-0,25}	34,87 _{-0,17}	2000	13,40
DIN 5463										
69 60 025	6 x 11 x 14	x		6	–	3,00 _{-0,08}	11,00 _{-0,08}	13,93 _{-0,13}	250	0,25
69 60 050	6 x 11 x 14	x		6	–	3,00 _{-0,08}	11,00 _{-0,08}	13,93 _{-0,13}	500	0,50
69 60 100	6 x 11 x 14	x		6	–	3,00 _{-0,08}	11,00 _{-0,08}	13,93 _{-0,13}	1000	1,00
69 60 200	6 x 11 x 14	x		6	–	3,00 _{-0,08}	11,00 _{-0,08}	13,93 _{-0,13}	2000	2,00
69 60 400	6 x 11 x 14	x		6	–	3,00 _{-0,08}	11,00 _{-0,08}	13,93 _{-0,13}	4000	4,00
69 61 025	6 x 16 x 20	x		6	–	4,00 _{-0,08}	16,00 _{-0,08}	19,93 _{-0,18}	250	0,50
69 61 050	6 x 16 x 20	x		6	–	4,00 _{-0,08}	16,00 _{-0,08}	19,93 _{-0,18}	500	0,95
69 61 100	6 x 16 x 20	x		6	–	4,00 _{-0,08}	16,00 _{-0,08}	19,93 _{-0,18}	1000	1,91
69 61 200	6 x 16 x 20	x		6	–	4,00 _{-0,08}	16,00 _{-0,08}	19,93 _{-0,18}	2000	3,80
69 61 400	6 x 16 x 20	x		6	–	4,00 _{-0,08}	16,00 _{-0,08}	19,93 _{-0,18}	4000	7,60
69 62 025	6 x 21 x 25	x		6	–	5,00 _{-0,08}	21,00 _{-0,08}	24,93 _{-0,20}	250	0,80
69 62 050	6 x 21 x 25	x		6	–	5,00 _{-0,08}	21,00 _{-0,08}	24,93 _{-0,20}	500	1,57
69 62 100	6 x 21 x 25	x		6	–	5,00 _{-0,08}	21,00 _{-0,08}	24,93 _{-0,20}	1000	3,14
69 62 200	6 x 21 x 25	x		6	–	5,00 _{-0,08}	21,00 _{-0,08}	24,93 _{-0,20}	2000	6,28
69 62 400	6 x 21 x 25	x		6	–	5,00 _{-0,08}	21,00 _{-0,08}	24,93 _{-0,20}	4000	12,60
69 64 050	6 x 26 x 32	x		6	–	6,00 _{-0,08}	26,00 _{-0,08}	31,93 _{-0,20}	500	2,50
69 64 100	6 x 26 x 32	x		6	–	6,00 _{-0,08}	26,00 _{-0,08}	31,93 _{-0,20}	1000	5,00
69 64 200	6 x 26 x 32	x		6	–	6,00 _{-0,08}	26,00 _{-0,08}	31,93 _{-0,20}	2000	10,00
69 64 400	6 x 26 x 32	x		6	–	6,00 _{-0,08}	26,00 _{-0,08}	31,93 _{-0,20}	4000	20,00
69 66 050	8 x 36 x 42	x		8	–	7,00 _{-0,08}	36,00 _{-0,08}	41,93 _{-0,20}	500	4,65
69 66 100	8 x 36 x 42	x		8	–	7,00 _{-0,08}	36,00 _{-0,08}	41,93 _{-0,20}	1000	9,30
69 66 200	8 x 36 x 42	x		8	–	7,00 _{-0,08}	36,00 _{-0,08}	41,93 _{-0,20}	2000	18,60
69 67 050	8 x 42 x 48	x		8	–	8,00 _{-0,08}	42,00 _{-0,08}	47,93 _{-0,20}	500	6,20
69 67 100	8 x 42 x 48	x		8	–	8,00 _{-0,08}	42,00 _{-0,08}	47,93 _{-0,20}	1000	12,40
69 67 200	8 x 42 x 48	x		8	–	8,00 _{-0,08}	42,00 _{-0,08}	47,93 _{-0,20}	2000	24,80
DIN 5480										
67 70 050	15 x 1,25 x 10	x		10	1,25	–	12,1	14,75	500	0,70
67 71 050	20 x 1,25 x 14	x		14	1,25	–	17,1	19,75	500	1,20
67 72 050	25 x 1,25 x 18	x		18	1,25	–	22,1	24,75	500	1,90
67 75 050	38 x 1,25 x 29	x		29	1,25	–	35,1	37,75	500	4,40



Anbaunaben mit geräumtem Innenprofil

aus Vergütungsstahl C 45, WSt.-Nr. 1.0503, ungehärtet, leichte Schiebesitz-Passung, mit Wellen Seite M-2 und M-3.

Unsere Wellen, Muffen und Naben sind als preisgünstige Verbindungselemente für den Maschinenbau, den Fahrzeugbau (Zapfwellen) etc. gedacht.

Neben ins Vollmaterial gefrästen Profilstücken mit massiven Wellenenden liefern wir ab Lager auch auf die ganze Länge gezogene bzw. gefräste Profilstangen. Die Maße entsprechen den DIN-Empfehlungen bzw. sind fertigungsbedingt an DIN angelehnt.

ATLANTA-Keilwellen nach DIN 5463/9611 und Profil-Wellen mit Verzahnung auf Modul-Basis nach DIN 5480, in Verbindung mit unserem Muffen- und Anbaunaben-Programm, bieten Ihnen eine große Auswahl-Palette für Ihre Konstruktionen.

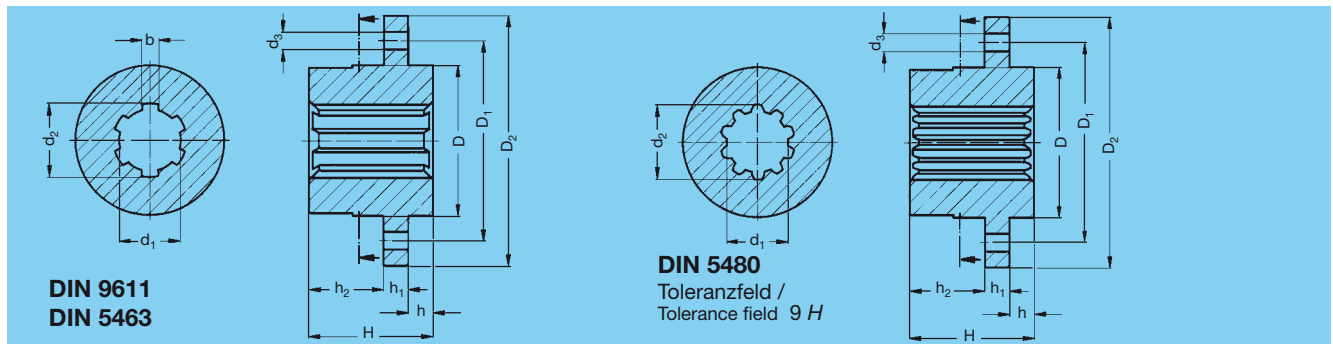
Mounting hubs with broached internal profile

of heat-treatable steel C 45, material no. 1.0503, unhardened, loose push fit tolerance, with mating parts pages M-2 and M-3.

Our shafts, sleeves and hubs are low-priced Joining elements designed for application in the mechanical engineering sector, the automotive industry (power take-off shafts) etc.

Apart from profiles milled from solid stock featuring solid shaft ends, we also supply from stock full-length drawn or milled profile bars. The dimensions of these bars are in keeping with DIN recommendations or are manufactured in accordance with DIN standards.

ATLANTA splined shafts in accordance with DIN 5463/9611 and profile shafts with module-based tooth gearing according to DIN 5480, in conjunction with our sleeve and adaptor programme, offer you a wide variety to select from to suit your individual needs.



Bestell- Nummer Order code	DIN-Bez. Maße DIN designat. dimensions	Keile bzw. Zähne Keys/ teeth	Anzahl / Quantity x											kg
			b	d ₁	d ₂	D _{h10}	D ₁	D ₂	d ₃	H	h	h ₁	h ₂	
DIN 9611														
68 04 545	Form 1	6	8,71 ^{+0,03}	29,6 ^{+0,20}	34,9 ^{+0,06}	60	78	96	6 x 6,6	45	11,0	10	24,0	1,10
68 04 565	Form 1	6	8,71 ^{+0,03}	29,6 ^{+0,20}	34,9 ^{+0,06}	75	105	135	6 x 11	65	16,0	18	31,0	3,10
68 04 580	Form 1	6	8,71 ^{+0,03}	29,6 ^{+0,20}	34,9 ^{+0,06}	100	135	170	8 x 14	80	16,0	20	44,0	6,50
DIN 5463														
68 10 540	6 x 11 x 14	6	3,02 ^{+0,02}	11,0 ^{+0,02}	14,0 ^{+0,10}	45	60	76	6 x 6,6	40	7,0	8	25,0	0,50
68 11 540	6 x 16 x 20	6	4,03 ^{+0,02}	16,0 ^{+0,02}	20,0 ^{+0,13}	45	60	76	6 x 6,6	40	7,0	8	25,0	0,50
68 11 545	6 x 16 x 20	6	4,03 ^{+0,02}	16,0 ^{+0,02}	20,0 ^{+0,13}	60	78	96	6 x 6,6	45	11,0	10	24,0	1,10
68 12 540	6 x 21 x 25	6	5,03 ^{+0,03}	21,0 ^{+0,02}	25,0 ^{+0,13}	45	60	76	6 x 6,6	40	7,0	8	25,0	0,50
68 12 545	6 x 21 x 25	6	5,03 ^{+0,03}	21,0 ^{+0,02}	25,0 ^{+0,13}	60	78	96	6 x 6,6	45	11,0	10	24,0	1,10
68 14 545	6 x 26 x 32	6	6,03 ^{+0,03}	26,0 ^{+0,02}	32,0 ^{+0,16}	60	78	96	6 x 6,6	45	11,0	10	24,0	1,10
68 14 565	6 x 26 x 32	6	6,03 ^{+0,03}	26,0 ^{+0,02}	32,0 ^{+0,16}	75	105	135	6 x 11	65	16,0	18	31,0	3,10
68 16 565	8 x 36 x 42	8	7,04 ^{+0,04}	36,0 ^{+0,03}	42,0 ^{+0,16}	75	105	135	6 x 11	65	16,0	18	31,0	3,10
68 16 580	8 x 36 x 42	8	7,04 ^{+0,04}	36,0 ^{+0,03}	42,0 ^{+0,16}	100	135	170	8 x 14	80	16,0	20	44,0	6,50
68 17 565	8 x 42 x 48	8	8,04 ^{+0,04}	42,0 ^{+0,03}	48,0 ^{+0,16}	75	105	135	6 x 11	65	16,0	18	31,0	3,10
68 17 580	8 x 42 x 48	8	8,04 ^{+0,04}	42,0 ^{+0,03}	48,0 ^{+0,16}	100	135	170	8 x 14	80	16,0	20	44,0	6,50
DIN 5480														
68 20 525	15 x 1,25 x 10	10	–	12,5	15	32	45	58	6 x 4,5	25	5,2	6	13,8	0,20
68 21 540	20 x 1,25 x 14	14	–	17,5	20	45	60	76	6 x 6,6	40	7,0	8	25,0	0,50
68 22 545	25 x 1,25 x 18	18	–	22,5	25	60	78	96	6 x 6,6	45	11,0	10	24,0	1,10
68 25 545	38 x 1,25 x 29	29	–	35,5	38	60	78	96	6 x 6,6	45	11,0	10	24,0	1,10
68 25 565	38 x 1,25 x 29	29	–	35,5	38	75	105	135	6 x 11	65	16,0	18	31,0	3,10
68 25 580	38 x 1,25 x 29	29	–	35,5	38	100	135	170	8 x 14	80	16,0	20	44,0	6,50



Muffen mit geräumtem Innenprofil

aus Spezialstahl 16 MnCr 5, WSt.-Nr. 1.7131, ungehärtet, leichte Schiebesitz-Passung, mit Wellen Seite M-2 und M-3.

Unsere Wellen, Muffen und Naben sind als preisgünstige Verbindungselemente für den Maschinenbau, den Fahrzeugbau (Zapfwellen) etc. gedacht.

Neben ins Vollmaterial gefrästen Profilstücken mit massiven Wellenenden liefern wir ab Lager auch auf die ganze Länge gezogene bzw. gefräste Profilstangen. Die Maße entsprechen den DIN-Empfehlungen bzw. sind fertigungsbedingt an DIN angelehnt.

ATLANTA-Keilwellen nach DIN 5463/9611 und Profil-Wellen mit Verzahnung auf Modul-Basis nach DIN 5480, in Verbindung mit unserem Muffen- und Anbaunaben-Programm, bieten Ihnen eine große Auswahl-Palette für Ihre Konstruktionen.

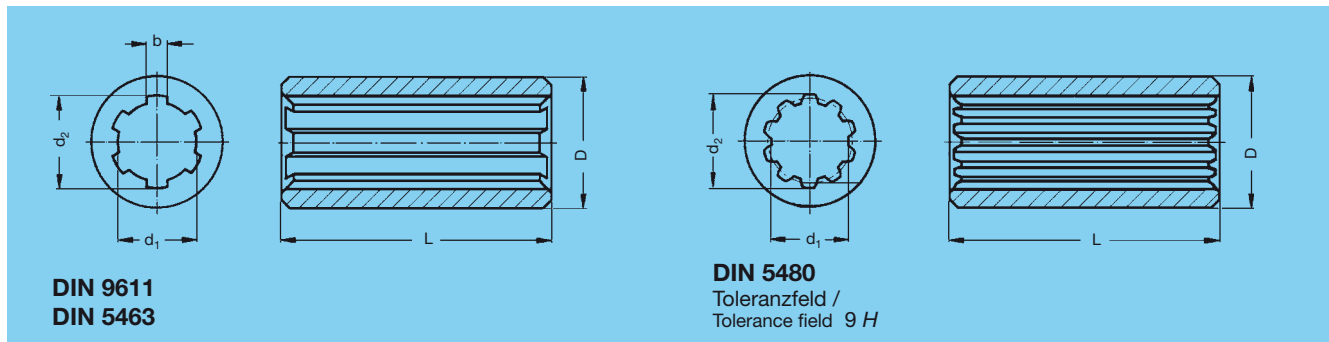
Sleeves with broached internal profile

of heat-treatable steel 16 MnCr 5, material no. 1.0503, unhardened, loose push fit tolerance, with mating parts pages M-2 and M-3.

Our shafts, sleeves and hubs are low-priced joining elements designed for application in the mechanical engineering sector, the automotive industry (power take-off shafts) etc.

Apart from profiles milled from solid stock featuring solid shaft ends, we also supply from stock full-length drawn or milled profile bars. The dimensions of these bars are in keeping with DIN recommendations or are manufactured in accordance with DIN standards.

ATLANTA splined shafts in accordance with DIN 5463/9611 and profile shafts with module-based tooth gearing according to DIN 5480, in conjunction with our sleeve and adaptor programme, offer you a wide variety to select from to suit your individual needs.



Bestell- Nummer Order code	DIN-Bez. Maße DIN designat. dimensions	Keile bzw. Zähne Keys/ teeth	b	d ₁	d ₂	D _{h8}	L	kg
DIN 9611								
68 04 080	Form 1	6	8,71 ^{+0,03}	29,6 ^{+0,20}	34,9 ^{+0,06}	50	80	1,05
DIN 5463								
68 10 050	6 x 11 x 14	6	3,02 ^{+0,02}	11,0 ^{+0,02}	14,0 ^{+0,10}	30	50	0,18
68 11 050	6 x 16 x 20	6	4,03 ^{+0,02}	16,0 ^{+0,02}	20,0 ^{+0,13}	35	50	0,25
68 12 060	6 x 21 x 25	6	5,03 ^{+0,03}	21,0 ^{+0,02}	25,0 ^{+0,13}	38	60	0,35
68 14 060	6 x 26 x 32	6	6,03 ^{+0,03}	26,0 ^{+0,02}	32,0 ^{+0,16}	45	60	0,45
68 16 080	8 x 36 x 42	8	7,04 ^{+0,04}	36,0 ^{+0,03}	42,0 ^{+0,16}	60	80	1,00
68 17 080	8 x 42 x 48	8	8,04 ^{+0,04}	42,0 ^{+0,03}	48,0 ^{+0,16}	70	80	1,40
DIN 5480								
68 20 040	15 x 1,25 x 10	10	–	12,5	15,0	38	40	0,31
68 21 040	20 x 1,25 x 14	14	–	17,5	20,0	38	40	0,27
68 22 040	25 x 1,25 x 18	18	–	22,5	25,0	38	40	0,25
68 25 040	38 x 1,25 x 29	29	–	35,5	38,0	58	40	0,45



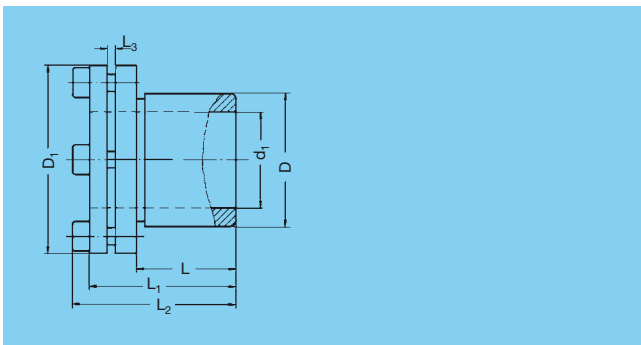
Kurzbeschreibung

Diese Spannbuchsen sind bei Temperaturen von -20 bis +85 °C universell einzusetzen. Bei Zahnrädern, Kegelrädern, Schnecken- und Kettenrädern können mit ihnen kraftschlüssige Wellenverbindungen geschaffen werden, bei denen keine Nuten, Gewinde oder Querbohrungen erforderlich sind. Kleinere Wellen-Durchmesser sind deshalb möglich. Die Befestigung kann in jeder beliebigen Winkelstellung erfolgen. Durch die besondere Konstruktion ergibt sich beim Verspannen keine axiale Verschiebung. Der erreichbare Rundlauf liegt im Bereich von 0,03 bis 0,06 mm. Das Spannelement besteht aus einer doppelwandigen Buchse, in der sich ein speziell entwickeltes, gegen Temperatureinflüsse weitgehend unempfindliches Druckmedium befindetet, dem gehärteten Druckring sowie einer Dichtung aus Spezial-Kunststoff, die ein Austreten des Druckmediums sicher verhindert. Der Druckring wird mit Hilfe der Innensechskantschrauben angezogen. Über das Druckmedium wird dadurch auf die 2 Buchsenwände eine Kraft ausgeübt und auf die ganze Länge nach außen bzw. innen gedrückt.

Short description

These clamping bushes can be universally employed at temperatures from -20 to +85° C. With gear wheels, bevel gears, worm gears and sprocket wheels, positive shaft couplings can be formed without the need for keyways, threads or transverse holes. Smaller shaft diameters are therefore possible. Fastening can be effected at any angle. No axial displacement occurs during clamping owing to the special construction. Radial runout is in the range between 0.03 and 0.06 mm. The clamping element consists of a double-walled bushing containing a specially developed pressure medium which is widely insensitive to temperature influences, a hardened thrust collar as well as a seal made of special synthetic material that safely prevents any leakage of the pressure medium.

The thrust collar is tightened by means of hexagon socket head screws. A force is thus exerted onto the two bushing walls via the pressure medium, and the walls are pressed either towards the inside or the outside along their entire length.



	Belastungsfaktor / Load factor K_A		
	Belastungsart der anzutreibenden Maschine Type of load from the machine to be driven		
Antrieb Drive	gleichförmig uniform	leichte Stöße medium shocks	mittlere Stöße heavy shocks
gleichförmig uniform	1,00	1,25	1,75
leichte Stöße medium shocks	1,25	1,50	2,00
mittlere Stöße heavy shocks	1,50	1,75	2,25

Bestell- Nummer Order code	D_1	D	d_1	L	L_1	L_2	L_3	Drehm. max. Spansschrauben / Clamping screws bei 20 °C Anzahl Gewinde Anzugm. Max. torque Quantity Thread Tightening				kg
								Max. torque Nm	Quantity	Thread	Tightening Nm	
80 50 015	36	23	15	17	28	32		55	3	M 5	4,5	0,11
80 50 019	45	28	19	21	34	39		100	3	M 5	7,0	0,18
80 50 020	45	28	20	22	40	45		125	3	M 5	8,0	0,18
80 50 022	49	32	22	22	35	40		135	4	M 5	8,0	0,21
80 50 024	49	34	24	25	38	43		200	4	M 5	8,0	0,22
80 50 025	49	34	25	27	41	46		250	4	M 5	8,0	0,22
80 50 028	55	39	28	29	43	48		300	4	M 5	8,0	0,28
80 50 030	57	41	30	32	46	51		420	4	M 5	8,0	0,30
80 50 032	60	43	32	34	50	55		420	4	M 5	8,0	0,34
80 50 035	63	47	35	37	53	58		650	6	M 5	8,0	0,40
80 50 038	65	50	38	41	57	62		750	6	M 5	8,0	0,46
80 50 040	70	53	40	43	60	65		940	6	M 5	8,0	0,58
80 50 042	70	55	42	45	62	67		940	6	M 5	8,0	0,60
80 50 045	77	59	45	49	66	72		1290	6	M 6	8,0	0,75
80 50 048	80	62	48	52	70	76		1570	6	M 6	13,0	0,80
80 50 050	83	65	50	53	72	78		1900	8	M 6	13,0	0,93
80 50 055	88	71	55	58	77	83		2500	8	M 6	13,0	1,10
80 50 060	95	77	60	64	85	91		3400	8	M 6	13,0	1,40
80 50 065	102	84	65	68	90	96		3500	8	M 6	13,0	1,73
80 50 070	108	90	70	72	94	100		5200	6	M 8	13,0	1,90
80 50 075	113	95	75	85	108	104		6300	6	M 8	13,0	2,25

Maß „ L_3 “ muß im verspannten Zustand mindestens als Luftspalt noch vorhanden sein
In clamped condition dim. „ L_3 “ must be present at least as an air gap



Auswahl- und Größenbestimmung

Das übertragbare Drehmoment hängt in erster Linie von der Oberflächenrauigkeit, Nabenbohrung/Wellendurchmesser sowie der Betriebstemperatur ab. In unserer obigen Tabelle haben wir + 20 °C und einen Reibwert der zu verbindenden Flächen angenommen, der einer max. Rauhtiefe von 25 µm entspricht. Voraussetzung zur Erreichung des Tabellenwertes ist ferner, daß die Spannschrauben mit dem Anzugsmoment der Tabelle angezogen werden. Die Auswahl ist so zu treffen, daß das maximal auftretende Anlaufmoment der An- oder Abtriebsmaschine das max. Drehmoment der Tabelle nicht überschreitet. Für die Ermittlung dieses Wertes ist ein Faktor K_A gemäß der oben stehenden Tabelle zu berücksichtigen. Beim Einsatz im Temperatur-Grenzbereich sind, bedingt durch gewisse Volumen-Veränderungen bei niedrigen Temperaturen, entsprechende Sicherheitszuschläge vorzusehen.

Einbau-Empfehlungen

Die Spannbuchse wird zwischen die Welle und das zu befestigende Teil geschoben. Es ist darauf zu achten, daß die Teile nicht mit Schmierstoffen in Berührung kommen. Die Innensechskantschrauben werden mit jeweils ½ Schraubenumdrehung gleichmäßig angezogen. Die Nabe darf max. 5 mm länger sein als das zu verbindende Werkstück, da sonst übermäßige Verformungen auftreten, die eine Demontage unmöglich machen. Aus dem gleichen Grunde sollten die Naben auch keine Eindrehungen haben. Der Werkstückdurchmesser im Spannbereich sollte gegenüber „D“ bei Stahl 1,4-mal, bei GG mindestens 2,5-mal größer sein.

Die Spannbuchsen sind für Wellentoleranz h 8 bis k 6 (bei Best.-Nr. 80 50 015 jedoch h 7!) und Nabentoleranz H 7 ausgelegt. Die Rauhtiefe sollte 15 µm nicht übersteigen.

Selection and determination of size

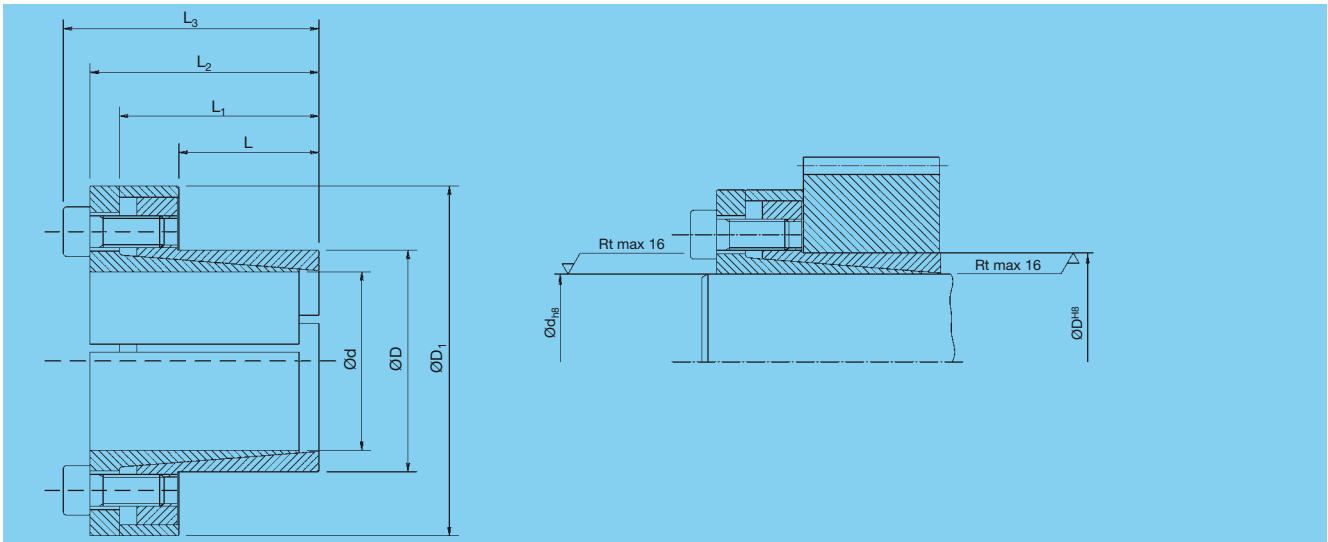
The transmissible torque depends primarily on the surface roughness, hub borehole/shaft diameter as well as the operating temperature. In our table above we have assumed a temperature of + 20° C and a friction value of the surfaces to be joined corresponding to a maximum surface roughness of 25 µm. To obtain the value given in the table, it is furthermore necessary that the clamping screws be tightened to the torque specified in the table. Selection is to be made so that the max. occurring starting torque of the driving or driven machine does not exceed the max. torque indicated in the table. To determine this value a factor K_A in accordance with the table above is to be allowed for.

For employment in the temperature limit range, additional safety margins are to be allowed for due to a certain change in volume occurring at low temperatures.

Mounting recommendations

The clamping bush is slid between the shaft and the part to be fastened. Care is to be taken that the parts do not make contact with lubricants. The hexagon socket head screws are to be tightened uniformly by ½ turn of the screw. The length of the hub may not exceed that of the workpiece to be connected by more than max. 5 mm, otherwise excessive deformations would be the result rendering any removal impossible. For the same reason, hubs should have no turned grooves. In the case of steel, the workpiece diameter in the clamping area should be 1.4 times larger than „D“ in the case of steel and at least 2.5 times larger in the case of grey cast iron.

The clamping bushes are designed for a shaft tolerance of h 8 to k 6 (for order code 80 50 015, however, h 7!) and a hub tolerance of H 7. The surface roughness should not exceed 15 µm.



Kurzbeschreibung

- Mittlere bis hohe Drehmomente
- Geringe radiale Einbaumaße
- Kurze Montagezeiten
- Sehr niedrige Flächenpressungen

Axiale Verschiebung

Während der Montage erfolgt keine axiale Verschiebung der Nabe gegenüber der Welle.

Montage

Kontaktflächen von Welle und Nabe reinigen und leicht einölen. Spannsatz in den Nabensitz einfügen und auf die Welle schieben. Spannschrauben über Kreuz gleichmäßig auf das angegebene Anziehdrehmoment **Ms** in mehreren Stufen mittels Drehmomentschlüssel anziehen. Kontrolle des Anziehdrehmomentes aller Spannschrauben in der Reihenfolge ihrer Anordnung. Die in der Tabelle angegebenen Werte von **Mt** und **Fa** sind für eine Montage mit Öl berechnet worden.

Vorsicht: Kein Öl mit Molybdändisulfid oder Hochdruckzusätzen und kein Fett verwenden die den Reibungskoeffizient erheblich reduzieren.

Demontage

Spannschrauben herausdrehen. Schrauben in die Abdrückgewinde eindrehen und sie stufenweise und gleichmäßig über Kreuz anziehen, bis sich der hintere Konusring löst. Bei Wiederverwendung, Schrauben und Gewindeölen.

Short Description

- Medium-high torque
- Restricted hub diameter
- Limited installation time
- Very low surface pressure

Axial movement

During screws tightening the hub has no axial movement with respect to the shaft.

Installation

Carefully clean the hub and shaft contact surfaces and apply a light oil film. Slide the locking assembly into the hub bore, insert the shaft and tighten all screws gradually and regularly in crossed sequence to reach the tightening torque **Ms** as indicated in the table. The values **Mt** and **Fa** indicated in the table are valid only in case of oil installation.

Attention: Do not use any oil with molybdenum bisulphide or high pressure additives and not grease. Above substances notably reduce the friction coefficient.

Dismantling

Loosen the clamping screws. Insert the screws into the dismantling threading and tighten gradually and regularly in crossed sequence until the bottom cone is released. If the element is to be reused, relubricate both screws and threadings.

Bestell-Nr. Order code	D ₁	D	d ₁	L	L ₁	L ₂	L ₃	Drehm. Max Torque max.	Axialkraft Axial thrust	Spannschrauben / Tightening screws			kg
										Anzahl No.	Gewinde Thread	Anzugsmoment Tightening torque	
80 55 006	25	14	6	10	18,5	21	24	12	4	3	M3	2	0,04
80 55 008	27	15	8	12	22	25	29	29	7	3	M4	5	0,05
80 55 010	28	16	10	14	23	26	30	49	10	4	M4	5	0,06
80 55 012	32	18	12	14	23	26	30	58	10	4	M4	5	0,07
80 55 014	38	23	14	14	23	26	30	68	10	4	M4	5	0,10
80 55 015	45	24	15	16	29	36	42	127	17	3	M6	17	0,22
80 55 016	45	24	16	16	29	36	42	136	17	3	M6	17	0,22
80 55 018	47	26	18	18	31	38	44	200	22	4	M6	17	0,24
80 55 019	49	27	19	18	31	38	44	210	22	4	M6	17	0,26
80 55 020	50	28	20	18	31	38	44	220	22	4	M6	17	0,27
80 55 022	54	32	22	25	38	45	51	250	22	4	M6	17	0,34
80 55 024	56	34	24	25	38	45	51	270	22	4	M6	17	0,36
80 55 025	56	34	25	25	38	45	51	280	22	4	M6	17	0,35
80 55 028	61	39	28	25	38	45	51	465	33	6	M6	17	0,48
80 55 030	62	41	30	25	38	45	51	510	33	6	M6	17	0,48
80 55 032	65	43	32	25	38	45	51	540	33	6	M6	17	0,47
80 55 035	69	47	35	32	45	52	58	790	45	8	M6	17	0,58
80 55 038	72	50	38	32	45	52	58	860	45	8	M6	17	0,61
80 55 040	75	53	40	32	45	52	58	900	45	8	M6	17	0,68
80 55 042	78	55	42	32	45	52	58	950	45	8	M6	17	0,76
80 55 045	86	59	45	45	62	70	78	1890	84	8	M8	41	1,20
80 55 048	87	62	48	45	62	70	78	2010	84	8	M8	41	1,20
80 55 050	92	65	50	45	62	70	78	2100	84	8	M8	41	1,40