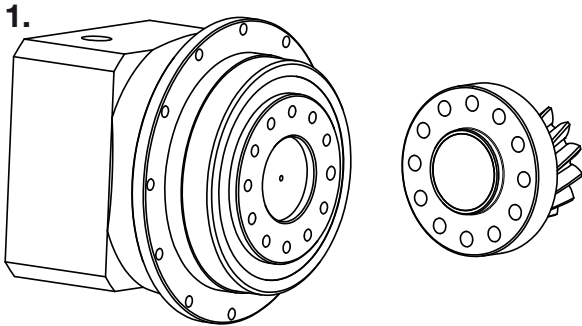
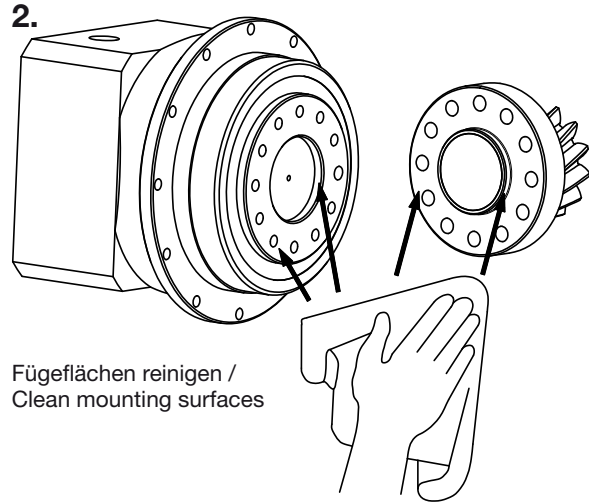




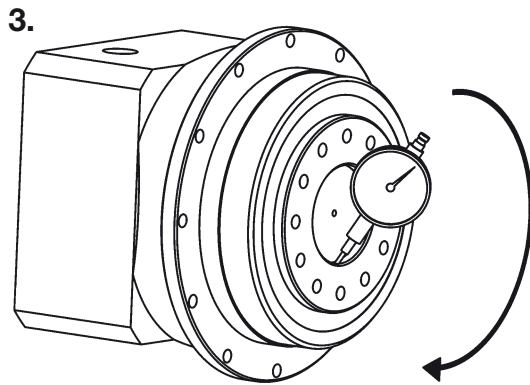
### Montageanleitung / Mounting instructions



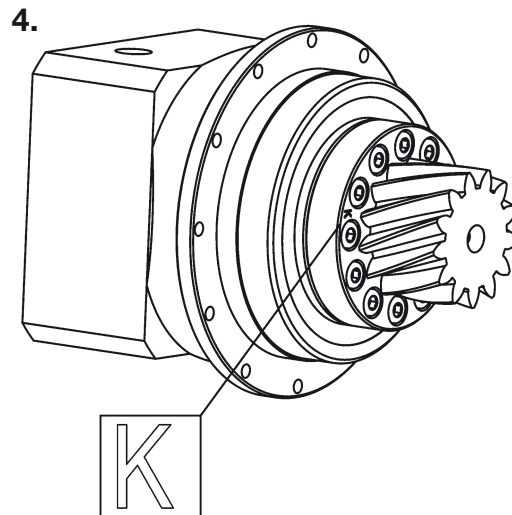
Richtiges Getriebe? / right gearbox  
Richtiges TR-Ritzel? / right TR Pinion?



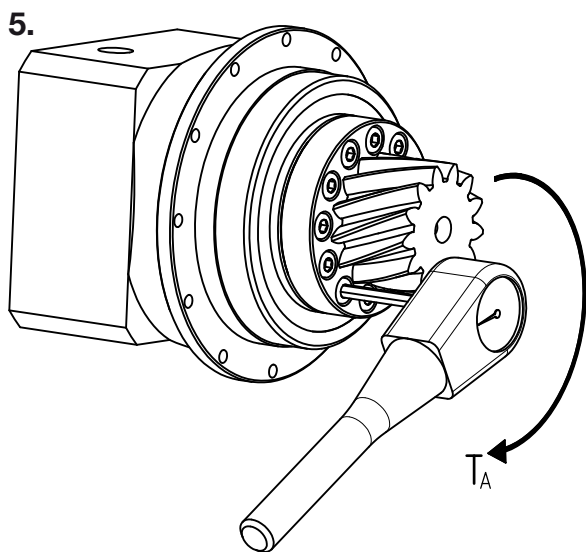
Fügeflächen reinigen /  
Clean mounting surfaces



Hochpunkt der Getriebezentrung suchen /  
Search for high point of gearbox centring



K... Markierung für Tiefpunkt der Zentrierung. Tiefpunkt des Ritzels auf dem Getriebehochpunkt montieren. Ritzel mittels Vorzentrierung ansetzen und mit Schrauben fügen. /  
K... mark for low point of centering. Mount the TR Pinion low point at the gearbox high point. Mount pinion per pre centering, joining with help of the screws.



Schrauben über Kreuz auf  $T_A$  anziehen – mehrere Durchgänge! /  
Crosswise tighten the screws up to  $T_A$  – several passes!

Rundlauf des Ritzels kann am Außendurchmesser der Verzahnung/Bohrung geprüft werden. /  
Run out of pinion could be checked at outer diameter of the toothing/bore.

#### Flansch-Lkr- $\phi$

Flange bolt circle- $\phi$	50	63	80	125	140	160
$T_A$ [Nm]	16	16	40	78	340	660
G [mm]	M6	M6	M8	M10	M16	M20

