

**ATLANTA**

**Das Unternehmen**  
**The Company**



## Fachleute vertrauen **ATLANTA**

Als Anbieter von hochqualitativen Antriebssystemen bieten wir unseren Kunden für jede Anforderung die passende Lösung. Wir sehen uns nicht nur als Produzent und Lieferant, sondern auch als Partner, der seinen Kunden bereits in der Planungs- und Konstruktionsphase sein Know-how und somit individuelle Lösungen in allen Bereichen des Maschinenbaus anbietet.

Hersteller aus so unterschiedlichen Branchen wie Werkzeugmaschinen, Holzbearbeitungsmaschinen, Handling und Roboter, Maschinen für die Lebensmittelindustrie, Verpackungsindustrie, Stein- und Glasbearbeitungsmaschinen und Sondermaschinen vertrauen auf die Produkte "Made by ATLANTA" und machen uns somit weltweit zu einem überzeugenden Partner.

Überzeugen auch Sie sich von **ATLANTA**!



Foto: Zayer



Foto: KUKA Roboter GmbH



Foto: Homag GmbH



## The professionals trust **ATLANTA**

As a supplier of high-quality drive systems, we can offer our customers the appropriate solution for every requirement. We see ourselves not only as a manufacturer and supplier, but also as a partner of our customers, who offers its know-how in the planning and design phase, with custom solutions in all areas of engineering.

We are a dependable worldwide partner and manufacturers from many different industries, including machine tool, automation, aerospace, woodworking, material handling, robotic, food, packaging, stone and special machinery, trust the products "Made by ATLANTA".

Convince yourself of **ATLANTA!**



Foto: ALD GmbH



Foto: Dürr Systems GmbH



Foto: IMA Klessmann GmbH





## Fortschritt und Innovation aus Bietigheim-Bissingen

Wir verbinden Erfahrung mit Forschung und Innovation. Als ein mittelständisches Familienunternehmen, das sich auf die Entwicklung, Konstruktion und Herstellung von hochqualitativen Antriebssystemen spezialisiert hat, überzeugen wir seit fast 80 Jahren mit hochwertigen Lösungen im Bereich der Antriebstechnik.

In unseren drei Werken in Bietigheim-Bissingen, in der Nähe von Stuttgart, arbeiten über 230 Mitarbeiter, die mit ihrem Wissen und Können für ständige Weiterentwicklung unserer Produkte bürgen und sich somit immer neuen Herausforderungen des Marktes stellen.





## Progress and Innovation from Bietigheim-Bissingen

We combine experience with research and innovation. As a medium-sized family company which has specialized in the development, construction and production of high quality drive systems, we have offered convincing high quality solutions in the field of driving systems for nearly 80 years.

In our three plants in Bietigheim-Bissingen, near Stuttgart, more than 230 employees use their knowledge and skills for continuous improvement of our products and therefore new improvements for the market place.





## Von Anfang an dabei

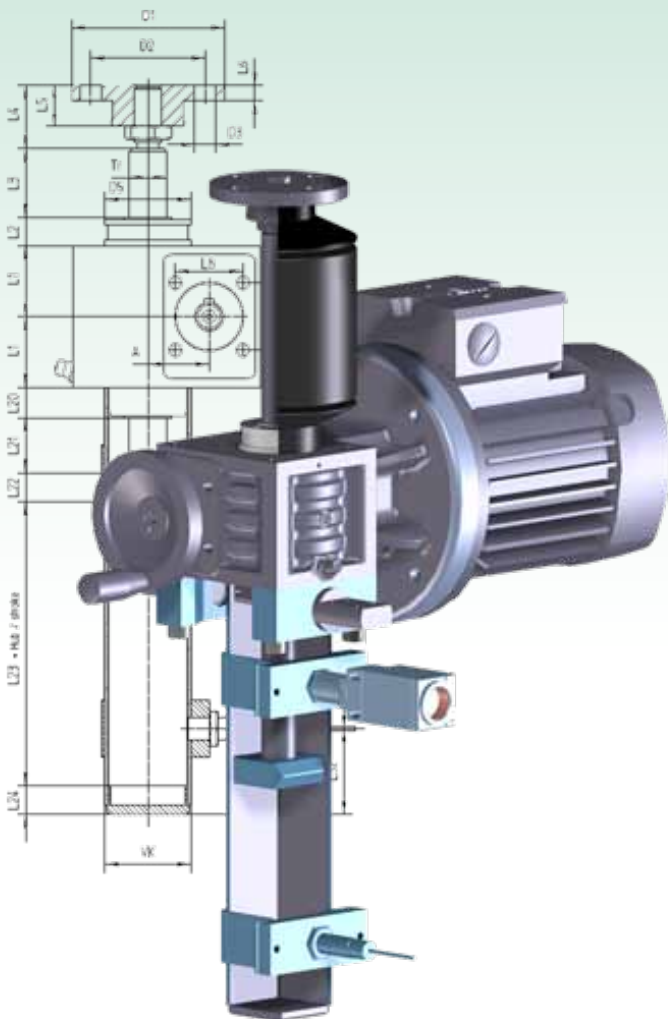
Durch die Unterstützung modernster CAD- und EDV-Systeme erarbeiten unsere Ingenieure und Techniker die Grundlagen für Funktionalität, Präzision und Zuverlässigkeit unser Produkte.

Neben dem kontinuierlichen Ausbau des Standard Programmes werden in unserem technischen Büro täglich viele kundenspezifische Lösungen für komplexe Probleme der Antriebstechnik entwickelt. Zusammen mit unseren Kunden sind wir bereits in der Entwicklungsphase ihrer Produkte mit unserem gesamten Know-how vertreten und entwickeln individuelle Lösungen in der Antriebstechnik.

## From The Beginning

By using the most modern CAD and data processing systems available today, gives our engineers and technicians the basis for strong functionality, precision and reliability of our products.

In addition to the constant refinement of the standard products, our team of engineers also develops daily customer specific solutions for complex power transmission problems.





## Immer in guten Händen

Für uns als Antriebsspezialist ist es schon lange nicht mehr ausreichend unsere Produkte nur zu verkaufen, individuelle Kundenbetreuung heißt für uns den besten Service bereits in der Planungsphase zu bieten.

10 Vertretungen innerhalb Deutschlands und ein professioneller Vertriebsinnendienst garantieren von der technischen Beratung über die Auftragsabwicklung bis hin zur Lieferung unseren Kunden eine optimale Dienstleistung.



## Always in Good Hands

As a transmission specialist, it is not sufficient to only sell our products. We provide individual customer care with the best support in the planning and design phase.

Ten agencies in Germany with a professional sales & service guarantee from the technical support through order processing and shipment, our customers always get the best service.





## Alles aus einer Hand

ATLANTA-Produkte werden mit modernsten Fertigungsverfahren in unseren Werken in Bietigheim-Bissingen hergestellt.

Best-Practice-Technologien und moderne Bearbeitungsmaschinen in Kombination mit neuester Produktionsplanungs- und -steuerungssoftware gewährleisten unseren hohen Qualitätsstandard bei größtmöglicher Flexibilität.

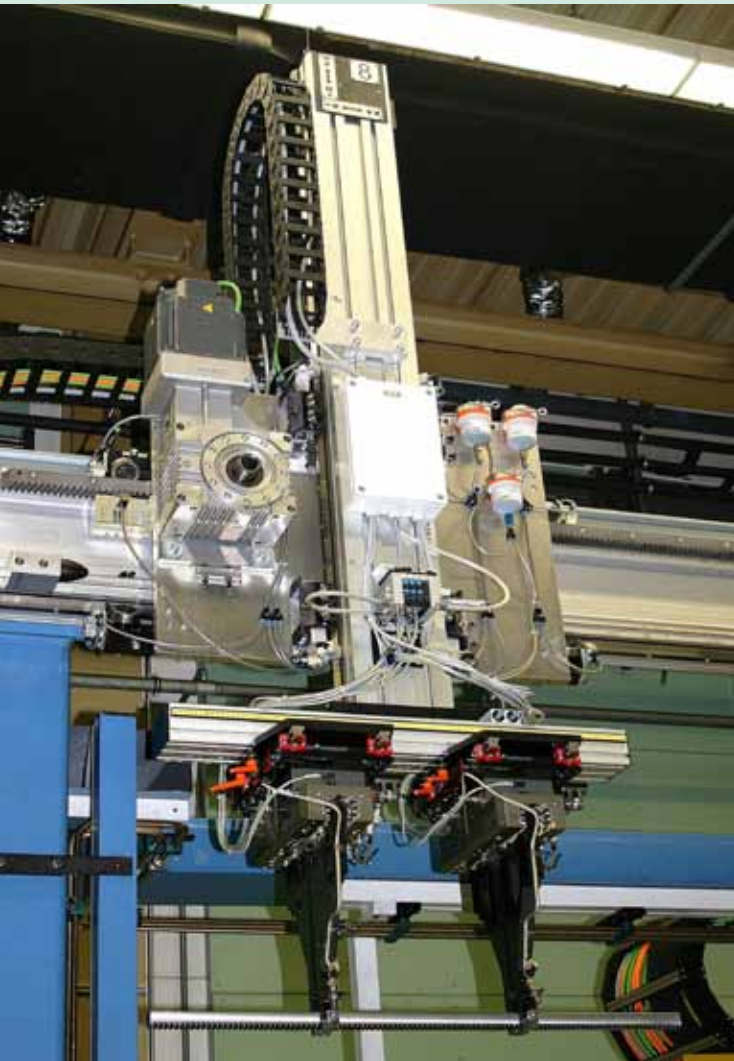




## Everything from One Source

All ATLANTA products are manufactured using modern CNC manufacturing methods in our three plants in Bietigheim-Bissingen, Germany.

With advanced production technologies and modern machines, enhanced with highly flexible planning and control software, we ensure our high quality standard products.





## Das A und O

Zufriedene Kunden sind das oberste Prinzip jedes unternehmerischen Erfolges. Deshalb ist eine sehr hohe Qualität unserer Erzeugnisse unser oberstes Unternehmensziel. Den Maßstab für unsere Qualität setzt der Kunde mit seinem Urteil über unsere Produkte.

Die Qualität erhöht unsere Wirtschaftlichkeit. Daher stellen wir an sie und besonders auch an die Gütesicherung hohe Ansprüche.

Wir sind nach der ISO 9001 : 2008 zertifiziert.



## The Nuts and Bolts

Satisfied customer are the ultimate goal of any successful business. It is therefore our main objective to maintain the highest quality standard of our products. This standard is set by our customer's opinion of our products.

Quality increases economic efficiency. Therefore, we set a high value on quality and quality assurance.

We are certified according to ISO 9001:2008.





## Pünktlich ans Ziel

Sie legen Wert auf kurze Lieferzeiten und eine stets pünktliche Belieferung? Wir auch: Ab Lager verfügbare Artikel werden in der Regel noch am Tag der Bestellung versendet. Mit über 7.000 Artikel, verteilt auf vier Hochregallager sorgen wir dafür, dass Sie auf die von Ihnen benötigten Antriebsteile nicht lange warten müssen.



## Just in Time

Do you require short lead times and on-time delivery? We do also: Items available from stock will usually be sent the same day they were ordered. With over 7,000 standard items divided into four high-bay inventory racks, we ensure that you don't have to wait long for the required transmission components.





## Ein Leben lang lernen

„Ein Unternehmen ist nur so gut wie seine Mitarbeiter!“ Um als weltweit agierendes Unternehmen mit technologisch anspruchsvollen Produkten unsere Spitzenposition im Markt halten zu können, legen wir einen großen Wert auf eine kontinuierliche Aus- und Weiterbildung unserer Mitarbeiter. Damit schaffen wir die Basis für eine motivierte und qualifizierte Belegschaft und entsprechend gute Leistung.

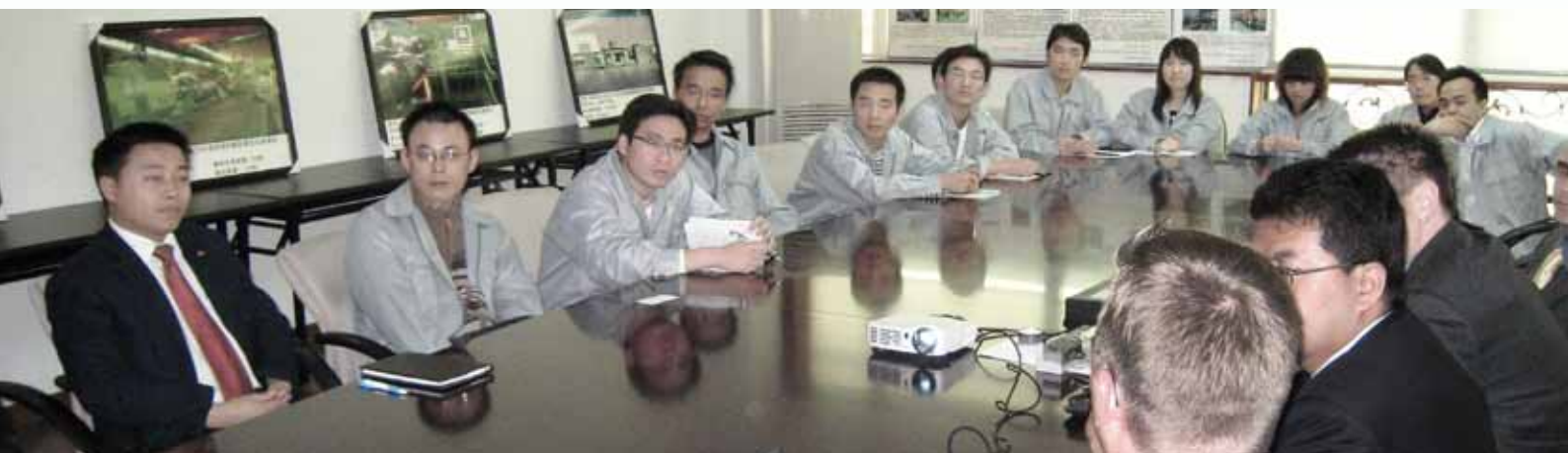
Um sich mit Produktneuheiten vertraut machen zu können, veranstalten wir in regelmäßigen Abständen entsprechende Schulungen und Seminare am Stammsitz in Bietigheim-Bissingen für unsere In- und Auslandsvertretungen. Kundens Schulungen werden auf Wunsch direkt vor Ort oder bei uns im Haus angeboten.

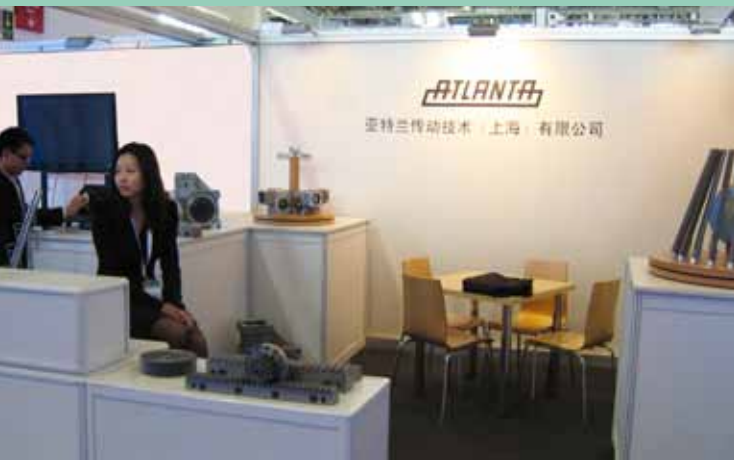


## Life-Long Learning

“A company is only as good as its employees!” To hold our leading position in the market as a global company with sophisticated products, we place great value on training our employees. This creates the basis for a motivated and qualified workforce, and correspondingly good performance.

To introduce our new products, we organize regular training & seminars for our National and International agents at our headquarters in Bietigheim-Bissingen. Customer training can be made on request directly on-site or in-house in our facilities.





## Immer auf dem neuesten Stand

Kundennähe wird bei ATLANTA „gelebt“.

Wir stellen regelmäßig auf nationalen und internationalen Messen aus, um im persönlichen Gespräch unsere Kunden zu beraten und zu informieren. Messen sind für uns eine willkommene Gelegenheit unsere Neuentwicklungen einem breiten Fachpublikum vorzustellen.

Die Hannover Messe mit Schwerpunkt MDA sowie die Motek in Stuttgart zählen zu den größten Branchenausstellungen der Antriebstechnik in Deutschland und bieten damit genau den Rahmen, sich bei uns umfassend zu informieren. International sind wir auf allen relevanten Fachmessen mit Fokus Antriebs- und Automatisierungstechnik präsent. Unsere Tochterunternehmen und Vertretungen werden dabei von uns tatkräftig unterstützt.



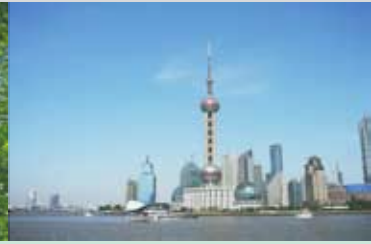
## Always Up To Date

Being close to our customers is important to ATLANTA.

We regularly exhibit at National and International trade-shows to meet and have discussions with our customers about its new product developments.

The Hanover Fair with MDA emphasis and the Motek Fair in Stuttgart are among the largest industry drive technology exhibitions in Germany, which gives the opportunity to present our products in detail. Internationally, we present at all relevant Drive and Automation Technology tradeshow. Our subsidiaries and agents are available to provide local support.





## „Grenzenloser Kundenkontakt“

Unter diesem Motto ist unser weltweiter Vertrieb aufgebaut. Mit 3 Tochtergesellschaften und 21 Vertretungen in allen Industrieländern der Welt sind wir für unsere Kunden rund um den Globus präsent. Projektnahe Beratung, hohe Verfügbarkeit der benötigten Artikel und kurze Lieferzeiten machen uns zu einem flexiblen und zuverlässigen Partner in Sachen Antriebstechnik weltweit.

## Boundless Customer Contact

Under this motto we have established the world wide distributors. We have three subsidiaries and 21 agent offices in all industrialized countries of the world. Project consulting, high availability of needed items and short delivery times make us as a flexible and reliable partner for drive technology.

- Stammhaus / Headquarter
- Tochtergesellschaften / Sale branch offices

## Tochtergesellschaften Sale branch offices

### USA

ATLANTA Drive Systems, Inc.  
1775 Route 34, Unit D-10  
USA - Farmingdale, NJ 07727  
[www.atlantadrives.com](http://www.atlantadrives.com)

### France

ATLANTA NEUGART FRANCE Sarl  
40 Rue Eugène DUPUIS  
Europarc Tecparc  
F-94000 Creteil  
[www.atlanta-neugart.com](http://www.atlanta-neugart.com)

### People's Republic of China

ATLANTA Drive Technology (Shanghai) Co., Ltd  
501, F/5, Building 1  
389 Gang'ao Road Waigaoqiao Free Trade Zone  
Postcode 200131  
Shanghai, P.R. China  
[www.atlanta-asia.com](http://www.atlanta-asia.com)

## Vertretungen Ausland Agents -Export

### Austria

TAT-Technom  
[www.tat.at](http://www.tat.at)

### Belgium

Vansichen Lineairtechniek  
[www.vansichen.be](http://www.vansichen.be)

### Peoples Republic of China

Tianjin Ace Pillar Enterprise Co., Ltd.

### Czech Republic

TAT-pohonova technika spol. s r.o.  
[www.cz-tat.cz](http://www.cz-tat.cz)

### Denmark

CfT Tandhjulsfabrik A/S  
[www.cft.dk](http://www.cft.dk)

### Finland

SKS Mekaniikka OY  
[www.sks.fi](http://www.sks.fi)

### Great Britain / Ireland

HMK Technical Services Ltd.  
[www.hmkdirect.com](http://www.hmkdirect.com)

### Greece

Kyma GmbH  
[www.kyma.gr](http://www.kyma.gr)

### India

Fluro Engineering PVT LTD  
[www.fluroengg.com](http://www.fluroengg.com)

### Italy

Megadyne S. & D. s.r.l.  
[www.megadynesd.com](http://www.megadynesd.com)

### Korea

Intech Automation Inc.  
[www.intechautomation.co.kr](http://www.intechautomation.co.kr)

### Netherlands

A.D. Boekholt BV  
[www.boekholt.nl](http://www.boekholt.nl)

### Norway

Elmeko AS  
[www.elmeko.no](http://www.elmeko.no)

### Poland

Pivexin Technology sp. z o.o.  
[www.pivexin-tech.pl](http://www.pivexin-tech.pl)

### Singapore

IMAO Machine Components  
[www.imao-ind.com](http://www.imao-ind.com)

### Slowakia

Rastech s.r.o.  
[pleva@rastech.sk](mailto:pleva@rastech.sk)

### Spain

Brotomatic S.L.  
[www.brotomatic.es](http://www.brotomatic.es)

### Sweden

EIE Maskin AB  
[www.eie.se](http://www.eie.se)

### Switzerland

RELEX AG Antriebstechnik  
[www.relex.ch](http://www.relex.ch)

### Taiwan

Ace Pillar Co., Ltd.  
[www.acepillar.com.tw](http://www.acepillar.com.tw)

### Turkey

EKSIM Mühendislik Ltd. Sti.  
[www.eksimmuhendislik.com](http://www.eksimmuhendislik.com)





**ATLANTA**

**ATLANTA  
Antriebssysteme  
E. Seidenspinner  
GmbH & Co. KG**

Postfach 1161  
D-74301 Bietigheim-Bissingen

Fon: +49(0)71 42/70 01-0  
Fax: +49(0)71 42/70 01-99

E-Mail: [info@atlantagmbh.de](mailto:info@atlantagmbh.de)  
[www.atlantagmbh.de](http://www.atlantagmbh.de)